

Barrage ASFALOU



Le barrage Asfalou fait partie des ouvrages programmés dans le cadre du plan directeur d'aménagement des ressources en eau des bassins du Sebou-Bouregreg-Oum Er Rbia. Il a pour but en plus de l'écrêtement des crues pour renforcer la sécurité au niveau du barrage Al Wahda, de contribuer au développement de l'irrigation dans le bassin de l'Ouergha, de produire près de 30 millions de Kwh d'énergie et d'atténuer également le risque d'envasement du grand barrage Al Wahda. Le barrage Asfalou permet de régulariser près de 120 Mm³ par an principalement au profit des périmètres de PMH situés à l'aval.

Le barrage est réalisé sur l'oued Asfalou, affluent de l'oued Ouargha. Il draine un bassin versant de 560 km² enregistrant des apports moyens annuels de l'ordre de 150 Mm³.

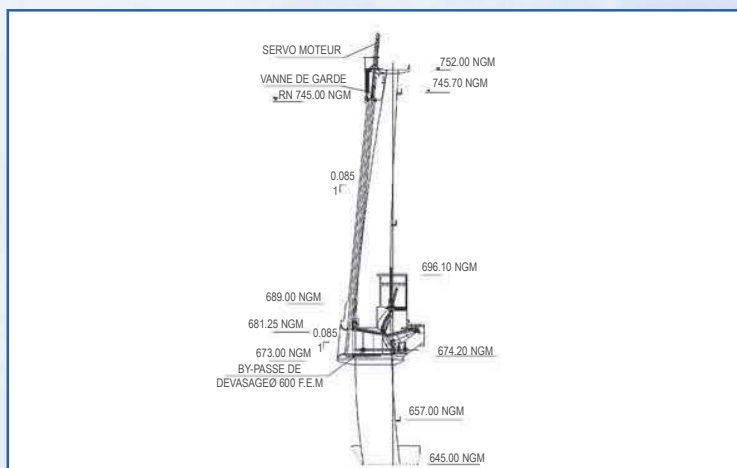
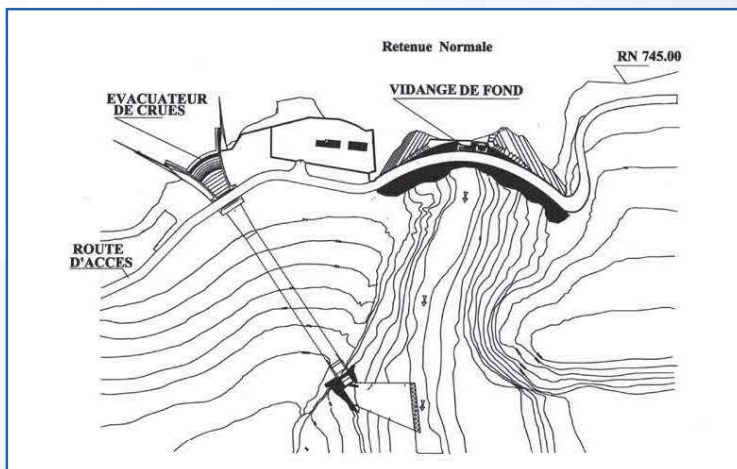
Les conditions topographiques du site ont poussé à la réalisation d'un ouvrage voûte à définition spirale. Avec 112 m de hauteur maximale sur fondation, le barrage constitue une retenue de 320 Mm³ qui couvre plus de 900 hectares.

L'évacuation des crues est prévue à travers un seuil libre long de 25 m arasé en rive droite à la cote 745 NGM. Cet ouvrage permet l'évacuation de 830 m³/s.

La vidange du réservoir est assurée par un pertuis de fond qui restitue les débits immédiatement à l'aval de la voûte. Ce pertuis est dimensionné pour pouvoir vider la retenue en une quinzaine de jours. Le débit maximal transité est de l'ordre de 400 m³/s.



VUE EN PLAN



COUPE TYPE

DONNEES ET CARACTERISTIQUES

Année de mise en service	2000
Cours d'eau	Asfalou
Ville la plus proche	Taounate
Province	Taounate
Fonction	Irrigation, Energie

Type	Béton voûte
Hauteur sur fondation	112 m
Longueur en crête	150 m
Volume du barrage	80.000 m ³
Cote de retenue normale	745 NGM
Capacité de la retenue	320 Mm ³
Surface du bassin versant	560 km ²

